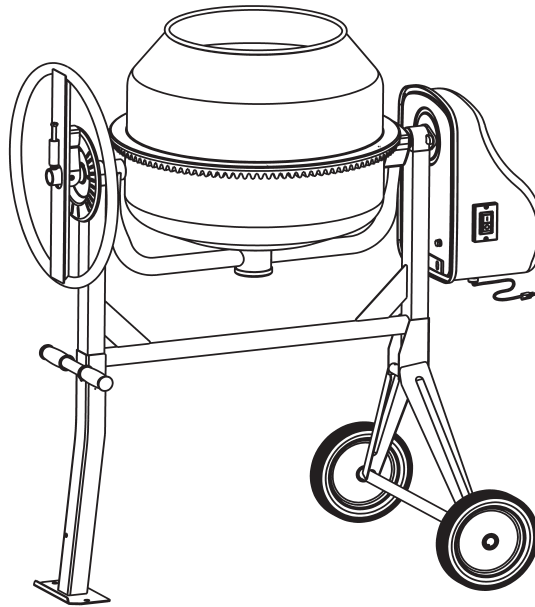


## Stavební míchačka na beton



### **PRO VAŠI BEZPEČNOST**

Před sestavováním a používáním míchačky si prosím pečlivě přečtete návod.

### **BEZPEČNOSTÍ UPOZORNĚNÍ A POKYNY**

- Důkladně si přečtete a porozumějte manálu včetně uvedených symbolů a značek. Díky tomu předejdete problémům a zbytečným riskům. Seznamte se s ovládacími prvky před uvedením míchačky do provozu.

#### **Dbejte zvýšené pozornosti**

- Nepracujte s míchačkou pokud jste pod vlivem drog, alkoholu nebo léků, které by mohly ovlivnit její správné používání.
- Nepoužívejte míchačku pokud jste unaveni nebo rozptýleni pro ruční práci. Celou dobu se soustřeďte na práci. Používejte zdravý rozum.

#### **Vyhňte se nebezpečným podmínkám**

- Ujistěte se, že kolem sebe máte adekvátní pracovní prostředí. Pracovní plochu udržujte vždy čistou a dobře osvětlenou. Nepořádek na pracovišti zvyšuje riziko zranění. Udržujte prostor kolem míchačky bez zbytečných překážek, mastnoty, oleje, odpadků a dalších nečistot, které by mohly způsobit pád do pohybujících se částí stroje.
- Míchačku používejte pouze na rovné nekluzké ploše, která dokáže udržet její váhu a nezpůsobí přepadnutí stroje.
- Nepokoušejte se s míchačkou pohybovat když je naplněna nebo/a uvedena do provozu.
- Tato míchačka je určena k výrobě betonu, malty a omítky. Není vhodná pro míchání hořlavých nebo výbušných látek. Nepoužívejte v místech, kde dochází k výparům z nátěrových hmot, rozpouštědel nebo hořlavých kapalin, které představují potenciální nebezpečí.

### **Zkontrolujte si míchačku**

- Před každým použitím stroj důkladně zkontrolujte. Udržujte stálou kontrolu nad míchačkou a kryty motoru na svém místě během používání. Nezapojujte míchačku pokud je motor zakrytý. Před každým použitím také zkontrolujte těsnost šroubů, matic a vrtů. Zkontrolujte především ty, které zajišťují stabilitu, ochranu stroje a hnací mechanismus. Vibrace během míchání mohou způsobit jejich uvolnění.
- Vytvořte si zvyk zkontrolovat pracovní plochu pokaždé, když chcete s míchačkou pracovat. Ujistěte se, že všechny pomocné nástroje jako jsou lopaty, hladítka atd. jsou odstraněny z prostoru míchačky před jejím uvedením do provozu.
- Před použitím nahraďte všechny zničené, chybějící nebo nevhodné části. Věnujte pozornost varujícím štítkům. Nahraďte jakékoli chybějící nebo zničené varovné štítky.

### **Vhodné oblečení**

- Nenoste volné oblečení, rukavice, kravaty nebo šperky (prsteny, hodinky), tedy vše co se může zachytit do pohybujících se částí míchačky. Při práci jsou doporučovány ochranné elektricky nevodivé rukavice a protiskluzová obuv. V případě dlouhých vlasů je doporučeno nosit vhodnou pokrývku hlavy, aby se předešlo chycení vlasů do stroje. Noste masku na obličej nebo proti prachu, pokud se při práci s míchačkou objeví nečistoty. Vždy používejte ochranné brýle nebo obličejový štít.

### **Kabel**

- Nikdy nenoste míchačku pomocí kabelu a nikdy s kabelem neškubete, abyste jej odpojili ze zásuvky.
- Chraňte kabel před teplem, olejem a ostrými hranami.

### **Prodlužující přívodní kabely**

- Prodlužující kabely nesmějí mít na délku více než 50 metrů. Drátový úsek musí být 1,5 mm<sup>2</sup> na 230 V pro průpustnost proudu do motoru. Nesprávné použití prodlužovacích kabelů může ovlivnit funkčnost míchačky, což může vést k přehřátí a poškození motoru.
- Jsou vhodné pouze prodlužovací kabely se specifikací H07RN-F k používání venku. Vyhněte se používání volných a nedostatečně izolovaných připojení. Připojení musí být provedeno materiálem vhodným k venkovnímu použití. Ujistěte se, že všechny přípojky/patice prodlužovacího kabelu jsou suché a bezpečné. Prodlužovací kabel by měl být veden suchým místem, mimo ostré hrany a mimo provoz vozidel. Dejte pozor aby nedošlo k zachycení kabelu pod strojem. Dbejte na to, aby byl kabel dostatečně rozmotán, hrozí jeho přehřátí a vznícení.

### **Vyhněte se elektrickým šokům**

- Zkontrolujte, zda je elektrický obvod dostatečně chráněn a jestli odpovídá výkonu, napětí a frekvenci motoru.
- Nezapojujte nebo neodpojujte míchačku, pokud se nacházíte na nebo v okolí mokré nebo vlhké plochy. Nepoužívejte míchačku ve vlhkých prostorách a nevystavujte ji dešti.
- Zabraňte kontaktu těla s vodivými povrchy: potrubí, radiátory, sporáky, lednice.
- Ujistěte se, že se prsty nedotýkají kovových špiček zástrčky při připojení nebo odpojení míchačky.

### **Udržujte bezpečnou vzdálenost od ostatních osob a dětí**

- Všechny nepovolané osoby udržujte ve vhodné vzdálenosti od míchačky.
- Nedovolte, aby děti s míchačkou manipulovaly nebo lezly po její konstrukci.

### **Nepodceňujte následující body**

- Během plnění nebo vyprazdňování míchačky udržujte vždy správný postoj a rovnováhu.

- Nikdy na stroj nestoupejte. Může dojít k vážným zraněním pokud se stroj nakloní nebo dojde ke kontaktu s pohyblivými částmi. Neskladujte u míchačky nebo nad ní nic, k čemu by se k ní mohlo dostat.

### **Vyhnete se zranění z nepředvídatelných nehod**

- Nedotýkejte se žádných pohyblivých částí míchačky. Nikdy nevkládejte části těla nebo náradí (např. lopatu) do bubnu míchačky během jejího chodu.
- Při práci nepokládejte ruce do prostoru mezi rámem míchačky a opěrným ramenem nebo prostorem mezi bubnem míchačky a opěrným ramenem.

### **Nepřeceňujte míchačku**

- Míchačka bude vždy lépe a bezpečněji pracovat pro parametry, pro které byla navržena. Vždy pracujte v rámci navržené kapacity.
- Nezapínejte motor pokud je míchačka plně naložena. Nevypínejte míchačku pokud je plná betonu.
- Nepoužívejte míchačku k jinému účelu než je určena.
- Míchačka nesmí být tažena jakýmkoli vozidlem.

### **Nikdy míchačku nenechte bez dozoru**

- Neodcházejte od míchačky dokud zcela nedojde k ukončení její činnosti.

### **Odpojení napájení**

- Nikdy neotvírejte kryt motoru před vypojením ze zásuvky.
- Pokud míchačku nepoužíváte, potřebujete ji přemístit, provést úpravy, vyměnit části, vyčistit ji nebo na ní pracovat, vždy ji odpojte z elektriky.
- Před servisem si vždy přečtěte manuál.

### **Údržba míchačky**

- Po použití vždy míchačku důkladně vyčistěte. Udržujte ji čistou pro dosažení nejlepšího výkonu.
- Pro úpravu míchačky, používejte vždy pouze díly od výrobce.

### **Chraňte prostředí**

- Zbylé materiály odeberte na autorizované sběrné místo nebo postupujte podle pokynů země, ve které je míchačka používána.
- Nevypouštějte ji do kanalizace, půdy nebo vody.

### **Uskladnění**

- Pokud míchačku nepoužíváte, měla by být uskladněna na suchém místě, aby nedocházelo ke korozi. Udržujte ji v bezpečné vzdálenosti od nepovolaných osob a dětí.

## **ELEKTRICKÉ PŘIPOJENÍ**

Míchačka je s dvojitou izolací třídy II a OP44D. Izolace zůstane účinná pouze tehdy, pokud jsou použity originální izolační díly.

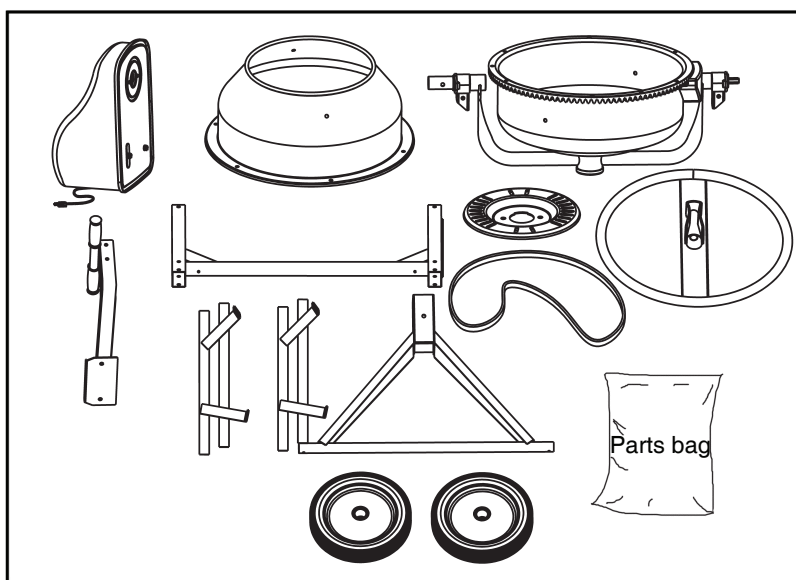
Dvojitá izolace eliminuje potřebu pro třívodičový napájecí kabel pro uzemnění. Stroje s dvojitým izolačním systémem mohou využívat dvou nebo tří prodlužovacích kabelů.

**Upozornění: Nepřipojujte žádný konec vodiče na uzemění.**



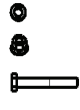


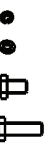

Použití zařízení s proudovým chráničem se doporučuje na 230 V. Pokud používáte prodlužovací kabel, připojte ho přímo do proudového chrániče.

Pokud míchačku používáte ve Švýcarsku, zapojte ji pouze do chráněných zásuvek elektrického jističe.

## OBSAH SOUČÁSTEK



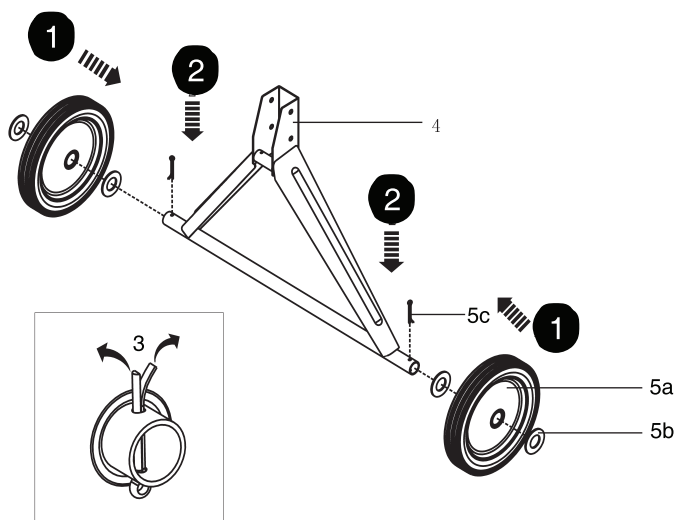
### Obsah sáčku s díly ( Parts bag)

 M8 x 55 M8 x 65	A x2 x4 x6 x6 x2 x4	 M8 x 30	E x2 x2 x2 x2
 M8 x 60	B x2 x2 x2	 M8 x 16 M10 x 70	F x2 x1 x1 x1 x1
 M8 x 20	C x6 x6 x6	 M8 x 20 M8 x 25	G x4 x4 x2 x2
 M8 x 20	D x4 x8 x4 x4 x4		

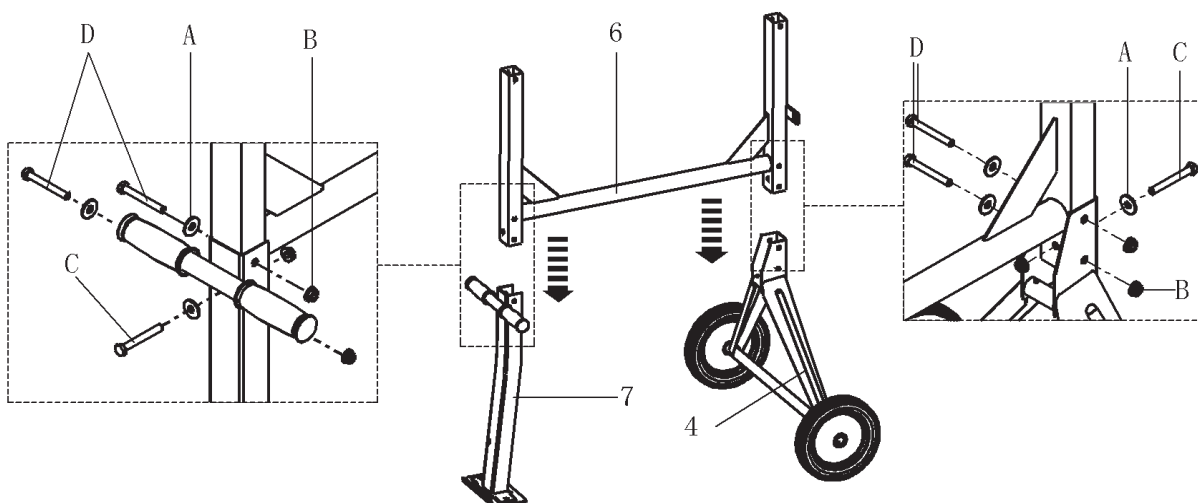
## POKYNY PRO MONTÁŽ

Upozornění: Při pomoci s montáží jsou doporučeni 2 lidé pro asistenci.

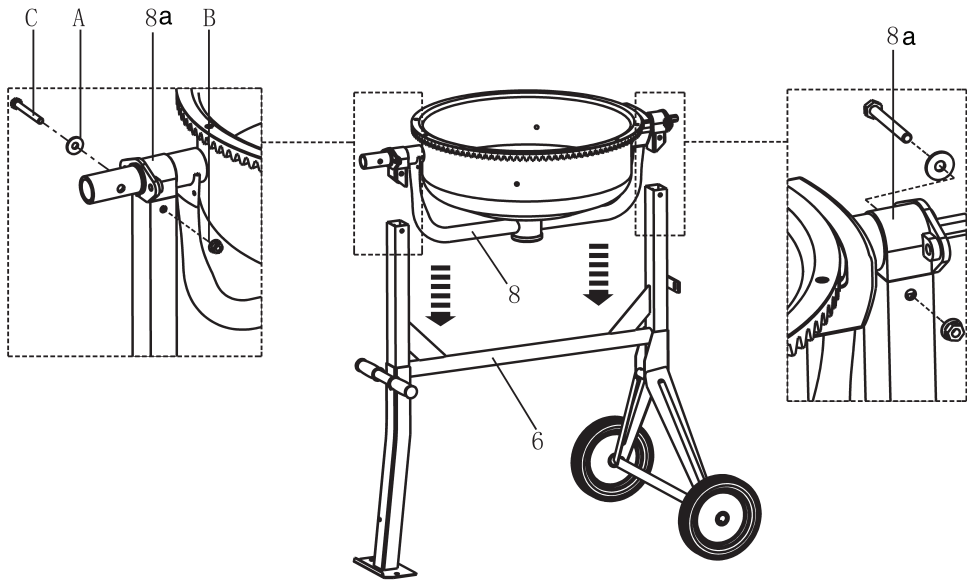
### STOJAN



Nejdříve připevněte kolečka a následně sestavte rám. Vše pořádně upevněte viz. obrázek.



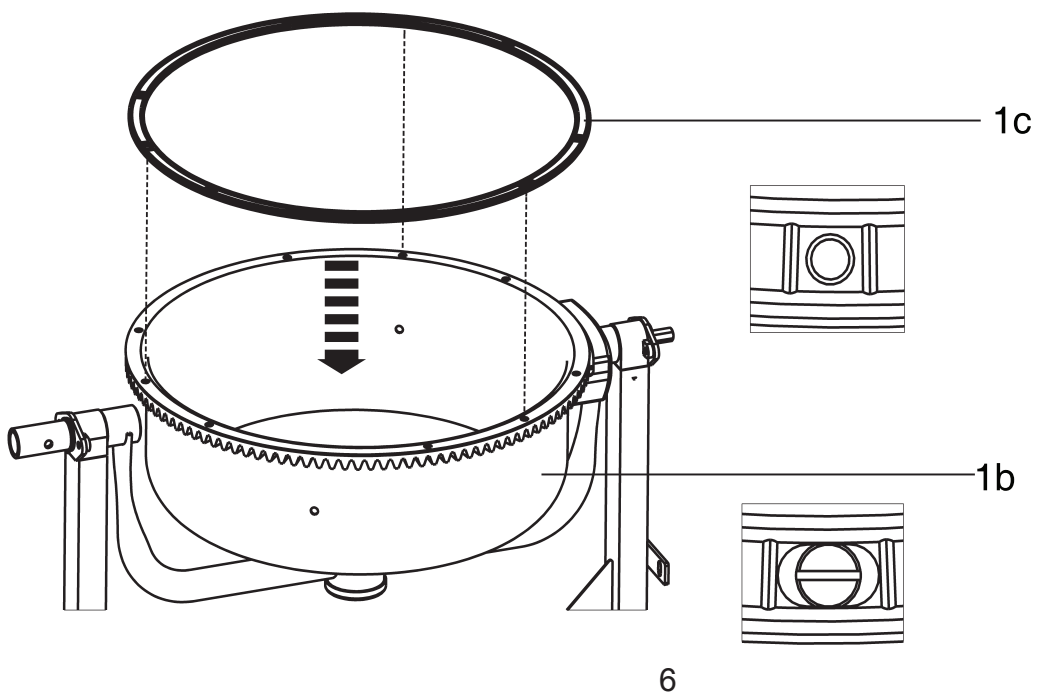
## BUBEN

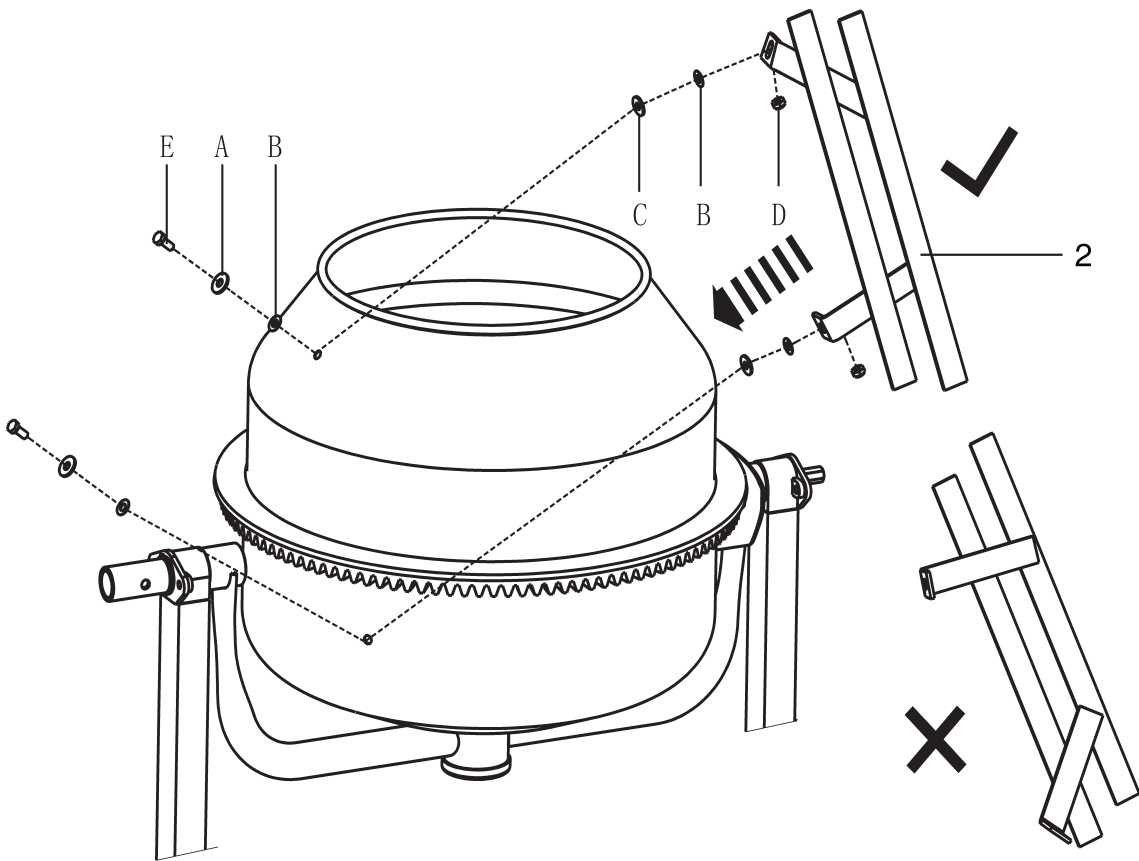
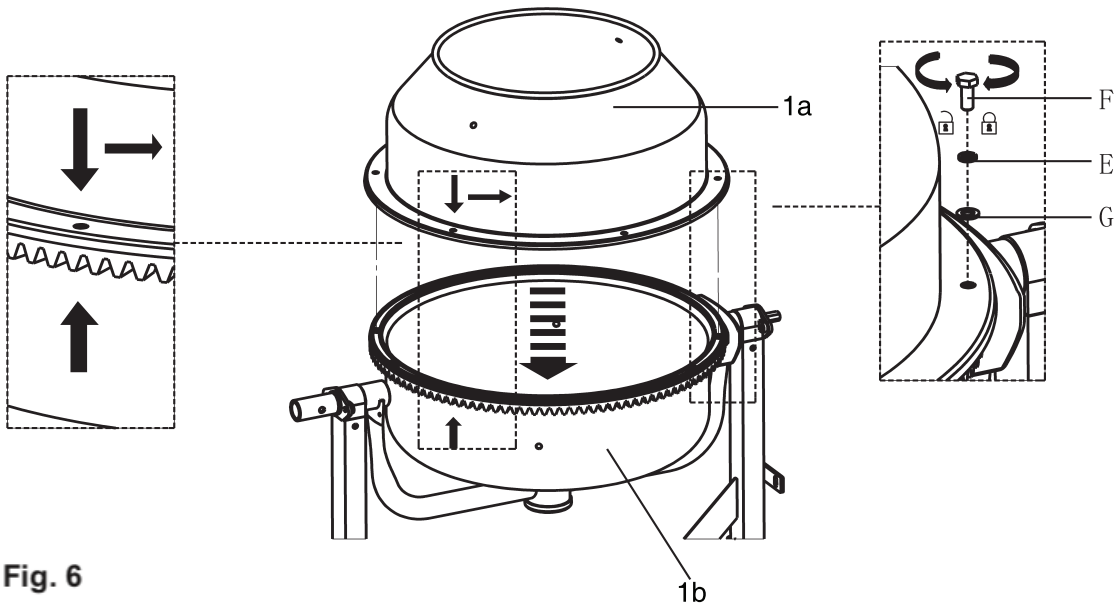


Umístěte rameno bubnu na hlavní rám.

Upevněte rameno bubnu ve tvaru písmene U pomocí šroubů.

Postupujte dle obrázku.





## MOTOR

Vložte hřídel motoru do krytu převodového stupně a ujistěte se, že mezi nimi není mezera.

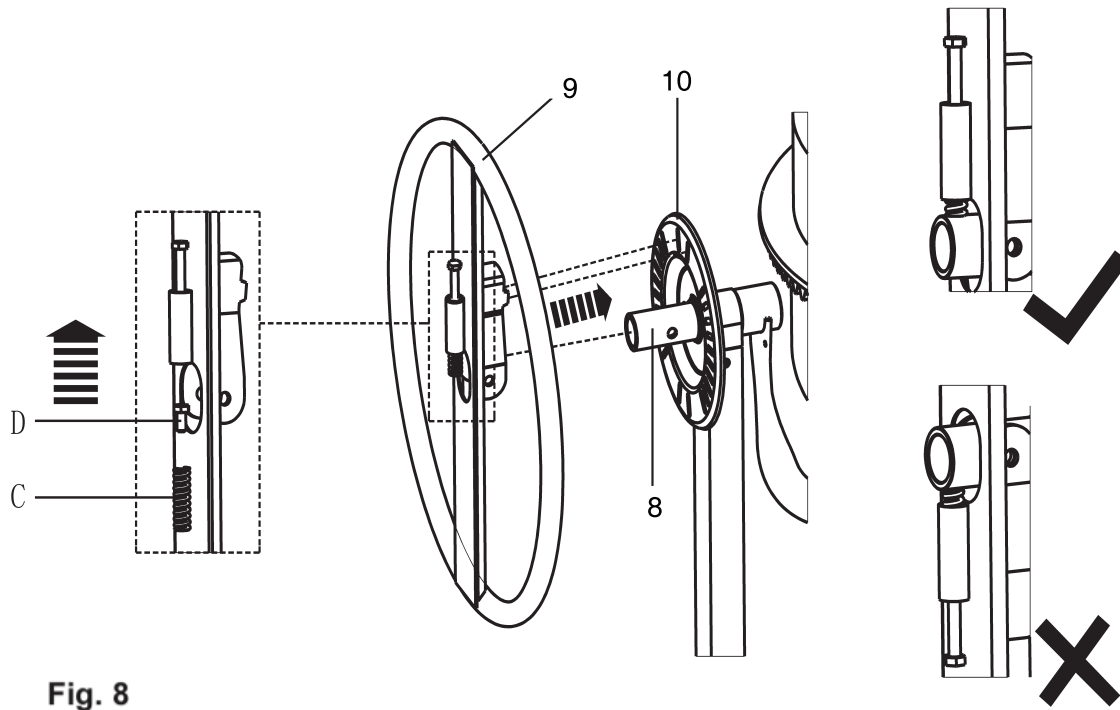
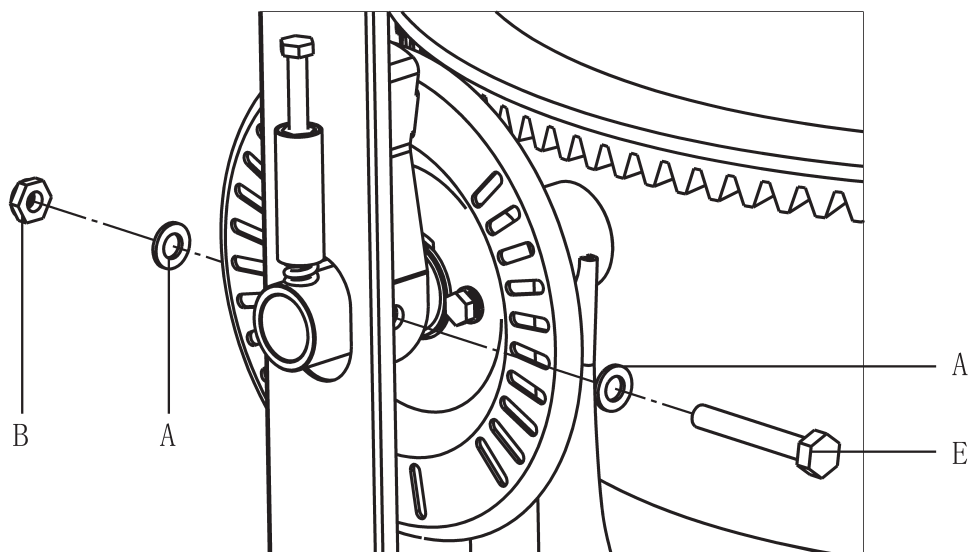
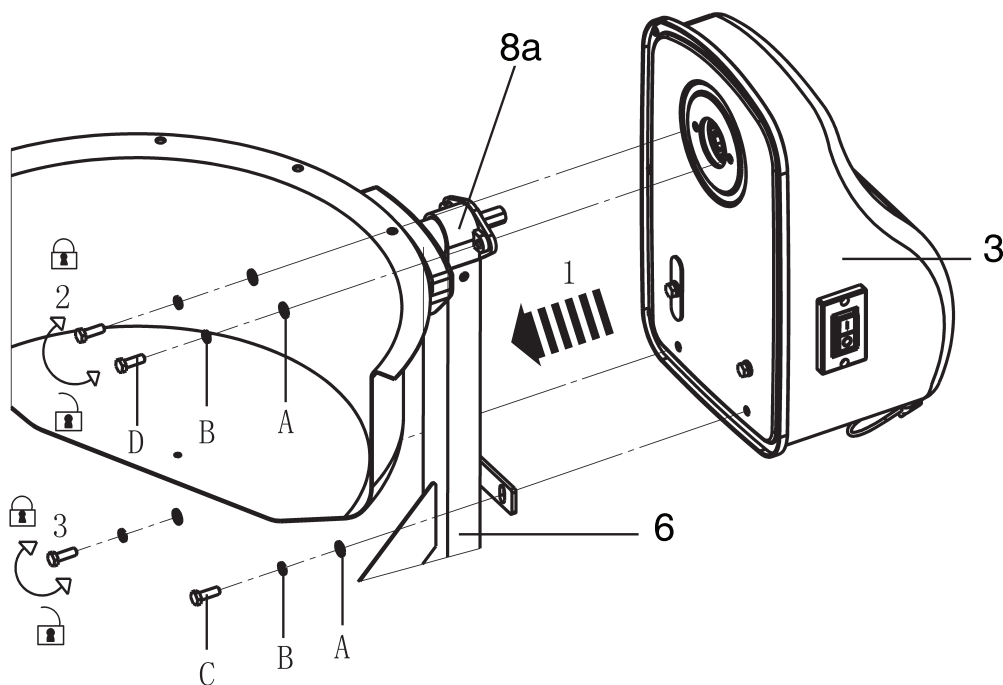


Fig. 8







## PLNĚNÍ

- Zcela uvolněte prodlužovací kabel. Připojte jej k míchačce na beton před zastrčením do zásuvky.
- Vždy před plněním míchačku zapněte. Plňte buben míchačky pouze při jeho otáčení.
- Materiál do míchačky nevhazujte, aby nedošlo k přilepení materiálu na zadní straně bubnu. Nechte materiál sklouznout přes okraj bubnu.

*Pozn. Zabudovaná tepelná pojistka v motoru ho chrání před přehřátím vypnutím motoru, jakmile se motor ochladí, automaticky se odblokuje.*

### Pro nejlepší výsledek se držte těchto instrukcí:

1. Vhodte potřebné množství šterku do bubnu.
2. Vhodte potřebné množství cementu do bubnu.
3. Vlejte potřebné množství vody do bubnu.

### Vyprázdnění bubnu

Nevypínejte míchačku pokud je buben plný. Vyprázdňte buben s rotací.

### Čištění bubnu

Nikdy nedávejte ruce do bubnu pokud se otáčí.

Po skončení práce míchačku vdy očistěte a udržujte ji čistou. Nalepený materiál v bubnu snižuje účinnost míchačky. Zaschlý cement může být oškrábán a vysypán z míchačky. Nevhazujte cihly, dlažební kostky aj. pro vyčištění bubnu. Nebouchejte do bubnu lopatou, kladivem nebo jinými nástroji pro odloupení zaschlého cementu na stěnách bubnu. Mohlo by dojít z poškození míchačky.

Buben můžete drhnout přibližně 2 minuty použitím přiměřeného množství směsi písku a vody. Poté otočte buben směrem dolů a vnitřek vystříkejte vodou.

IP45D ochranná konstrukční třída míchačky Vám zaručuje bezpečné očištění vodou z hadice.

#### **Upozornění**

**Nepolévejte nebo nestříkejte vodu na kryt motoru, obzvláště pokud je kryt otevřen.**

**Seřete s krytu motoru všechny nečistoty a materiál. Nepoužívejte k čištění petrolej, terpentýn, benzín, ředidlo nebo abrazivní a kapalinové čisticí prostředky. Můžou totiž způsobit poškození motoru, který je vyroben ze stlačeného polyethylenu.**

**Opravy el. součástí míchačky vždy svěřte kvalifikovanému servisu.**

Importér EU  
Euro Enterprise UG  
Mülheimer Strasse 15  
Nürnberg  
D-90451

telefon: + 49/ (0) 1577-7548005  
email: info@maxeuro.de

VAT DE296206963  
HRB 30882

