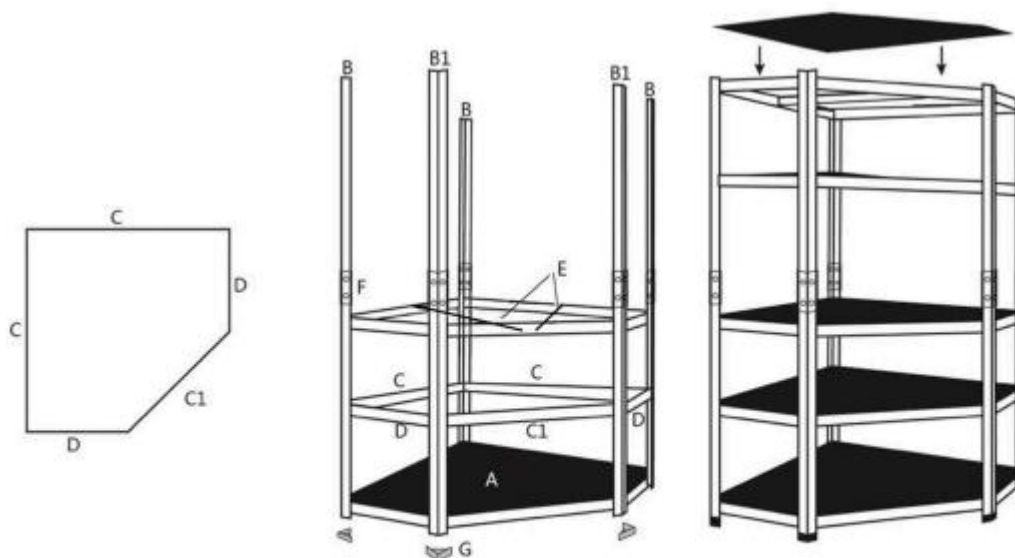


## Uživatelský manuál pro Regál Max PR-1563753, PR-184374

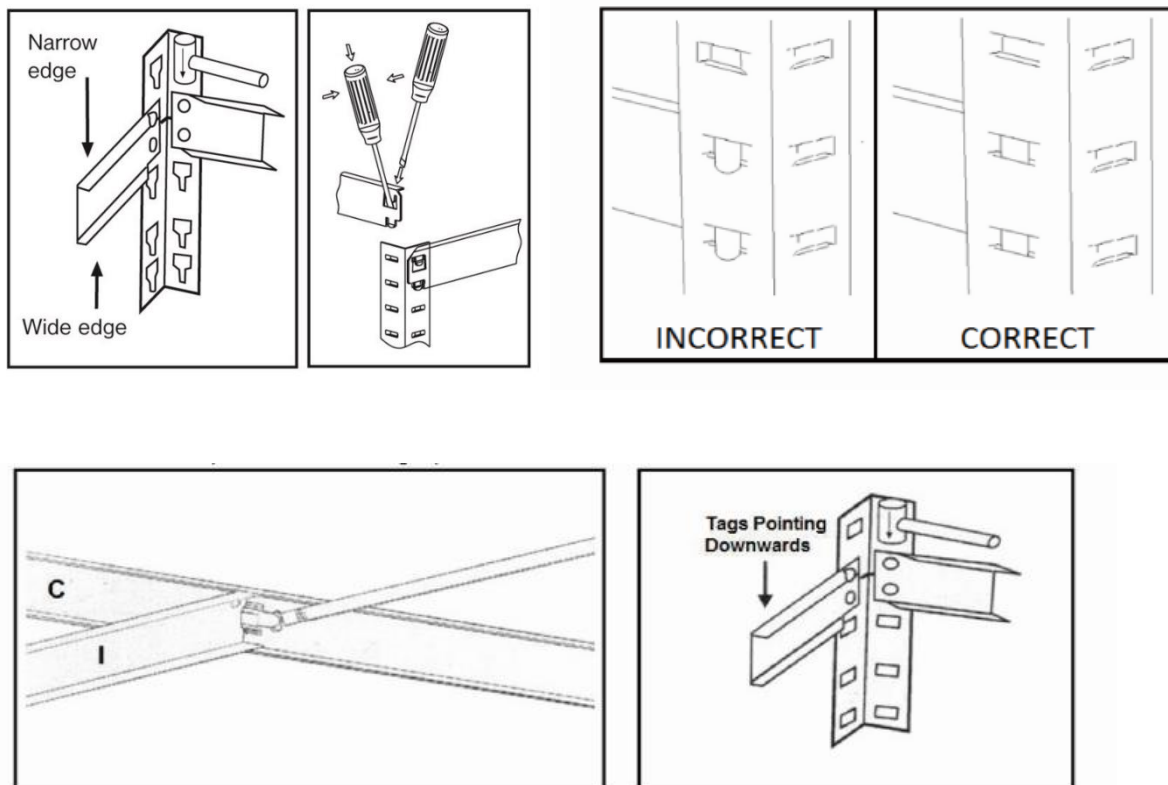
### Seznam součástí:



	Díl	ks		Díl	ks
A		5	D		10
			E		10
B		6	F		5
B1		4			
C		10	G		10
C1		5			

Při montáži se ujistěte, že zobáčky polic jsou zcela zasunuty do sloupků a že zobáčky jsou uvnitř sloupků. Ohněte vnitřní podpěrné příčné nosníky a následně je zajistěte na místě pomocí plochého šroubováku.

Pomocí gumové paličky poklepejte díly k sobě, zabráníte tak poškození práškově lakovaného povrchu.



## Před sestavením:

1. Před instalací si prosím pečlivě přečtěte tipy a bezpečnostní pokyny.
2. Odstraňte veškerý obalový materiál. Zkontrolujte úplnost všech komponent (viz seznam součástí.)
3. Pozor: před montáží zkontrolujte, zda výrobek není poškozen při přepravě. Neručíme za žádné škody na sestaveném výrobku!
4. Abyste předešli poškrábání, sestavte tento výrobek na jemném povrchu (např. koberec).
5. K upevnění částí použijte gumové kladivo, aby nedošlo k poškození laku.

## Bezpečnostní pokyny:

- Nikdy nepřekračujte maximální zatížení police nebo maximální zatížení celého regálu. Pro zvýšení stability doporučujeme polici ukotvit ke stěně.
- Police vždy umístěte na vodorovnou a rovnou plochu, jinak nemusí zaručit maximální stabilitu a nosnost.
- Neneseme odpovědnost za žádné škody nebo následné ztráty, pokud poškození způsobila nesprávná montáž nebo pokud výrobek nebyl sestaven podle pokynů.

- Používejte pouze kotvy a upevňovací šrouby vhodné pro váš typ stěny a hmotnost police!
- Kotvy nebo šrouby a nástroje pro připevnění na zeď nejsou součástí tohoto balení.
- Během instalace nepoškozte žádné vodovodní ani elektrické vedení!
- Police není vhodná pro použití v oblastech s vysokou vlhkostí, která by mohla způsobit poškození desky.

## Pro sestavení:

---

1. Nasadte plastovou patku **G** na spodní hranu tří (polovičních dílů) stojin **B (90°)** a dvou (polovičních dílů) stojin **B1(180°)**.
2. Pro vytvoření jedné stěny spojte dvě stojiny **B(90°)** pomocí jednoho delšího nosníku **C** ve výšce umístění první police. (nosník **C** poklepejte gumovou paličkou)
3. Zopakujte krok č.2 pro vytvoření druhé stěny regálu. (měli by jste mít tvar V)
4. Následně spojte 2 stojiny **B1(180°)** nosníkem **C1** (tím vytvoříte přední stranu) Spojenou stojinu **B1(180°)** spojte pomocí nosníku **D** se stojinami **B(90°)** (po tomto kroku je tvar úplný)
5. Nasadte na patro výztužné pásky **E** (spojí nosníky mezi sebou a zajistí tak patro)
6. Položte Desku **A** pro první patro.
7. Vytvořte podlaží prostřednictvím spojení všech potřebných nosníku ve vámi zvolené výšce, nezapomeňte nasadit výztužné pásky **E**, po položení MDF desky vznikne druhé patro.
8. Nasadte spojky regálů **F** na horní konce již smontovaných (polovičních dílů) stojin **B(90°)** a **B1(180°)**.  
Na spojky regálů nasadte další tři stojiny **B(90°)** a dvě stojiny **B1(180°)**.
9. Stojiny spojte prostřednictvím jejich nosníků ve výšce umístění dalších tří polic (nosníky poklepejte gumovou paličkou) (Nezapomeňte vždy nasadit výztužné pásky **E**)
10. Jakmile spojíte všechny 3 podlaží na vrchní části regálu, tak budete mít celkem 5 podlaží.
11. Nasadte zbylé plastové patky **F** na horní hrany stojin **B(90°)** a **B1(180°)**
12. Vložte zbylé MDF desky **A** do každého podlaží regálu.

## Předpokládaná záruka

Na tento produkt se vztahuje zákonná, předpokládaná záruka. Reklamace musí být nahlášena ihned po identifikaci.

Záruční reklamace zaniká v případě zásahů kupujícího, nebo třetích osob. Škody způsobené nesprávným použitím, nebo provozem, nesprávnou instalací, nebo skladováním, jakož i vyšší mocí (vyšší mocí) nebo vnějšími vlivy nejsou součástí této předpokládané záruky. Doporučujeme vám pečlivě si přečíst tento montážní návod, protože obsahuje důležité informace. Reklamaci musí kupující prokázat předložením dokladu o koupi.