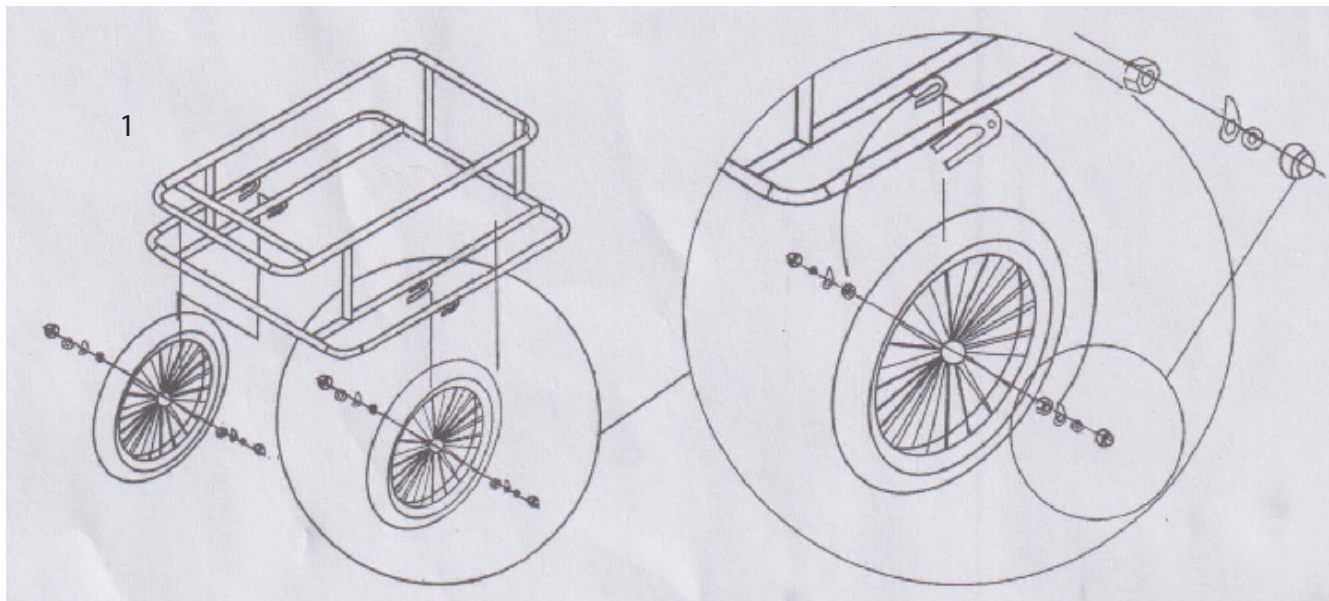


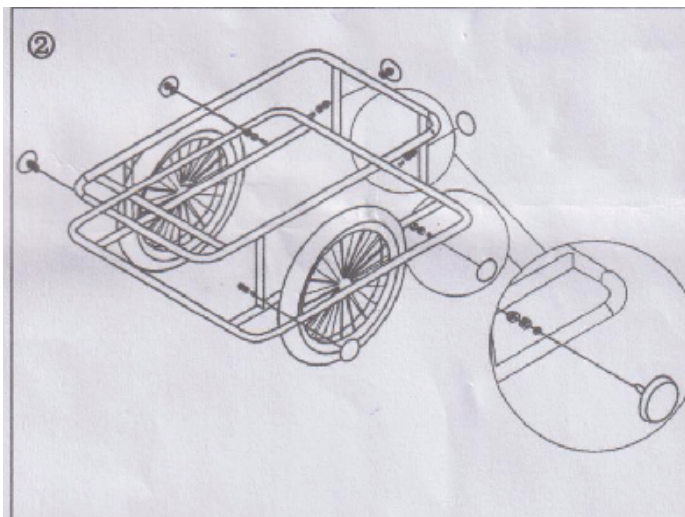
1.1. Nejprve vezmete největší části vozíku a určíte si, která je horní a která spodní.  
Spodní část má díry na kola a je větší.

1.2. Přichystejte si 4 kratší spojovací díly a dejte si pozor, ty 2 díly, které mají díry v jejich středu musí být namontovány ze zadu vozíku, jelikož se k nim pak dají odrazky. Zbylé 2 díly budou na bocích vozíku.

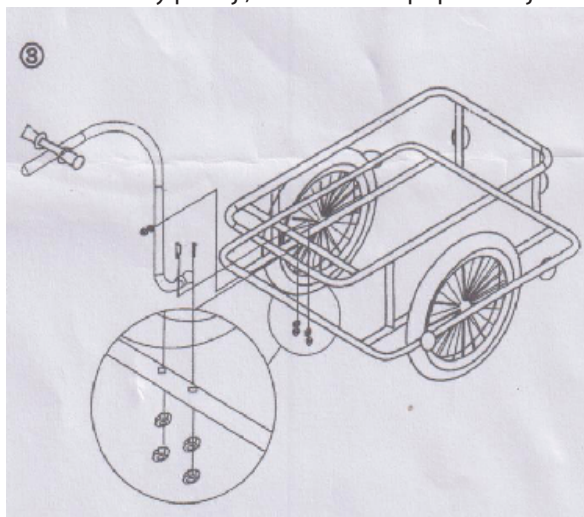
1.3. Jakmile upevníte celou konstrukci můžete nasadit a upevnit kola.



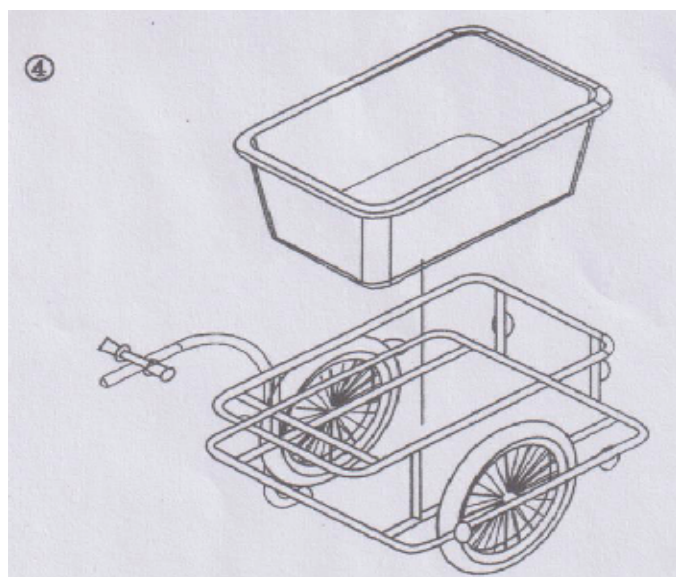
2. Nasadíte veškeré odrazky a upevníte je k vozíku.



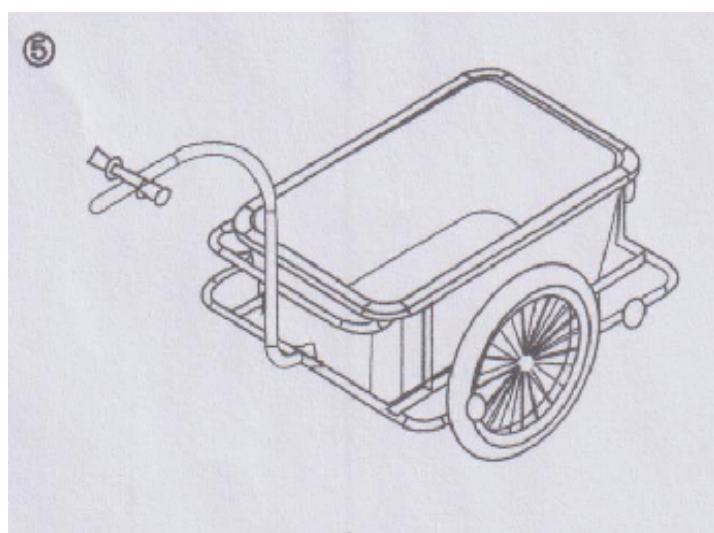
3. Vezmete díly pro oji, tu sestavíte a připevníte ji ke konstrukci vozíku.



4. Do vozíku můžete nasadit plastovou nádobu.



5. Vozík je připraven na používání.



**POZOR: Zbyla vám jedna kovová část, ta se musí připevnit k vašemu kolu, nejlépe pod sedátko**